



UNICORN PLAYHOUSE

Assembly Instructions

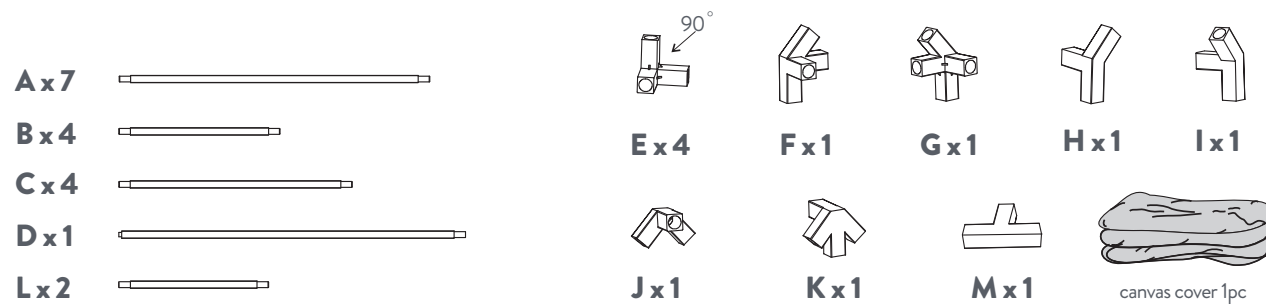
P.O. Box 3054-City of Industry CA 91744

T: 626.333.4222

E: info@asweets.com

www.asweetsus.com

Parts:



⚠ WARNING!

Adult assembly recommended. Discard all packaging after assembly. Warning! Keep away from fire. Keep cords and small pieces away from baby. Use on floor only. Never leave baby unattended.

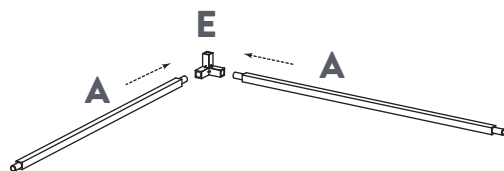
⚠ AVERTISSEMENT!

Danger d'étouffement. Montage de l'article à effectuer par un adulte. Retirer tous les emballages avant de donner le jouet à votre enfant. Les détails et coloris du contenu peuvent varier. Informations à conserver. Attention! Tenir loin du feu! Danger de strangulation a cause de longue corde!

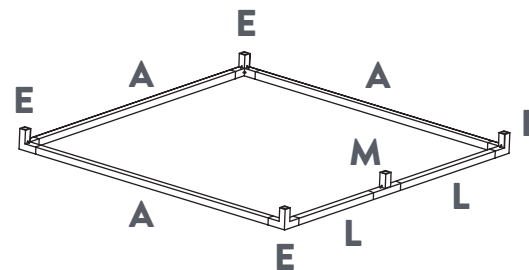
⚠ ADVERTENCIA!

Peligro de asfixia. El montaje debe ser realizado por un adulto. Retire todo el embalaje antes de dar el juguete al niño. Los detalles y los colores pueden ser diferentes de los contenidos. Por favor guarde las instrucciones. Atención! Mantener lejos del fuego! Riesgo de estrangulación debido una cuerda larga!

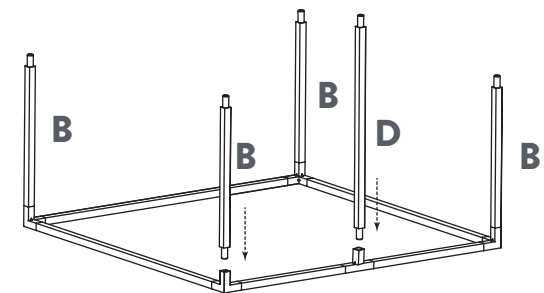
Step 01



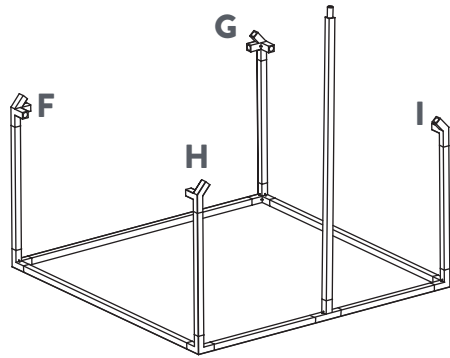
Step 02



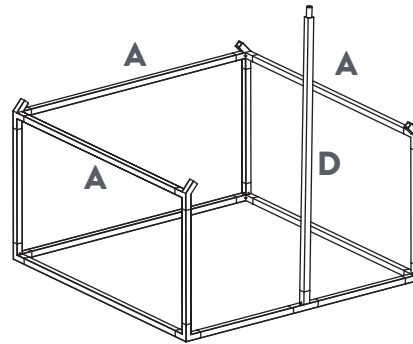
Step 03



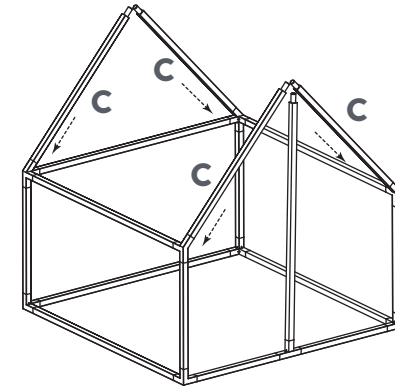
Step 04



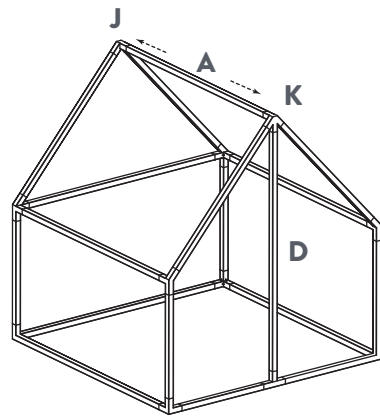
Step 05



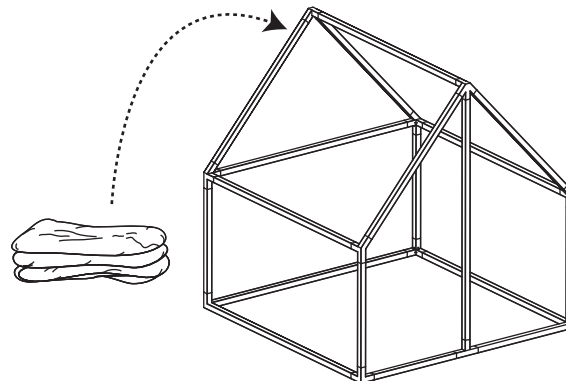
Step 06



Step 07



Step 08



Step 09

