







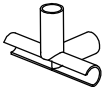
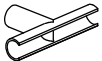
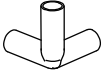
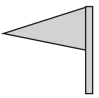





FUN FORTRESS PLAYHOME

Assembly Instructions

P.O. Box 3054
 City of Industry CA 91744
 T: 626.333.4222
 E: info@asweets.com
 www.wonderandwise.com

Parts:

- A 7 pcs 985 mm 
- A1 2 pcs 985 mm 
- A2 2 pcs 985 mm 
- B 4 pcs 865 mm 
- C 6 pcs 665 mm 
- D 4 pcs 250 mm 
- E x4 
- F x6 
- G x12 
- H x1 pc 
- I x2 pcs 
- J x2 pcs  fabric cover
- K x2 pc 

⚠ WARNING!

Adult assembly recommended. Discard all packaging after assembly. Keep away from fire.

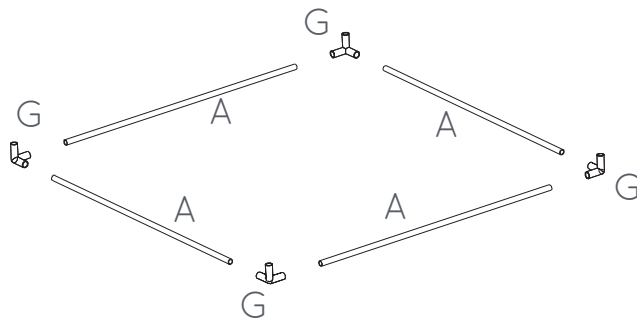
⚠ AVERTISSEMENT!

Danger d'étouffement. Montage de l'article à effectuer par un adulte. Retirer tous les emballages avant de donner le jouet à votre enfant. Les détails et coloris du contenu peuvent varier. Informations à conserver. Attention! Tenir loin du feu!

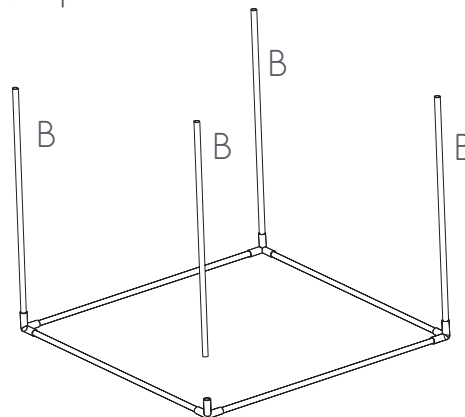
⚠ ADVERTENCIA!

Peligro de asfixia. El montaje debe ser realizado por un adulto. Retire todo el embalaje antes de dar el juguete al niño. Los detalles y los colores pueden ser diferentes de los contenidos. Por favor guarde las instrucciones. Atención! Mantener lejos del fuego!

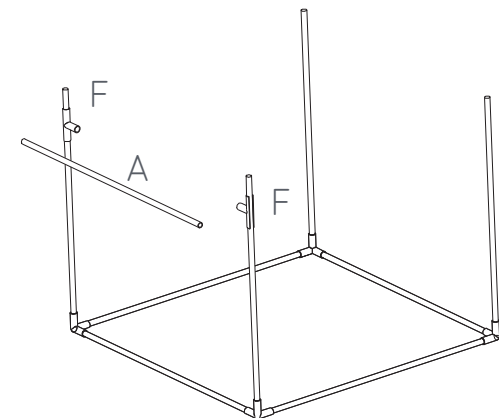
Step 1



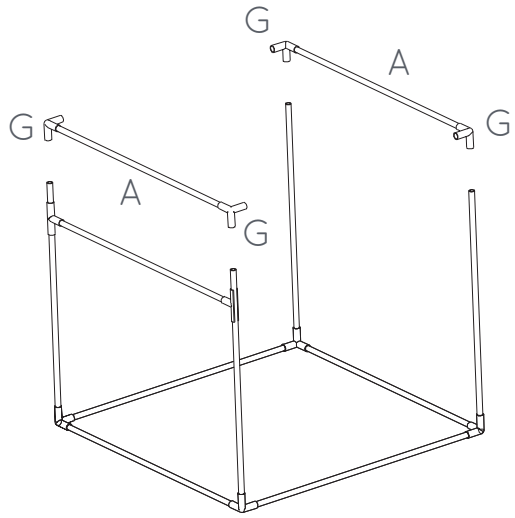
Step 2



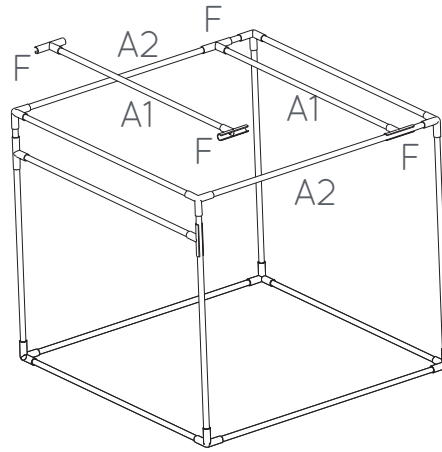
Step 3



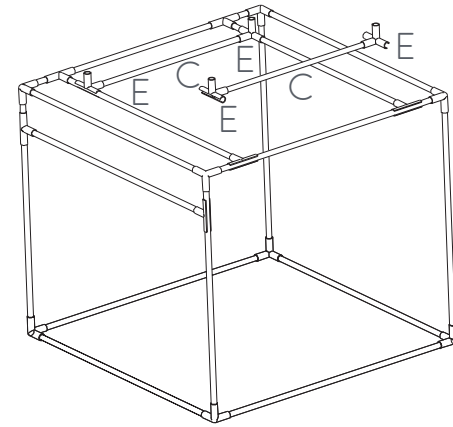
Step 4



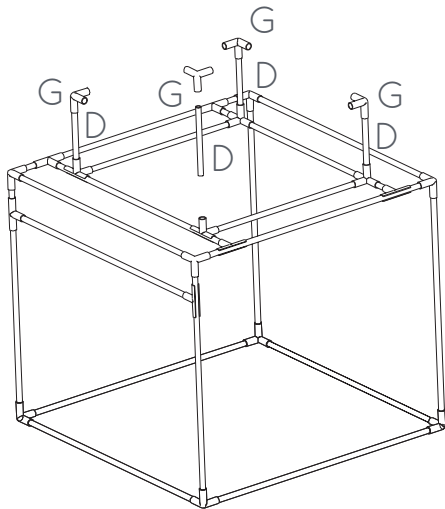
Step 5



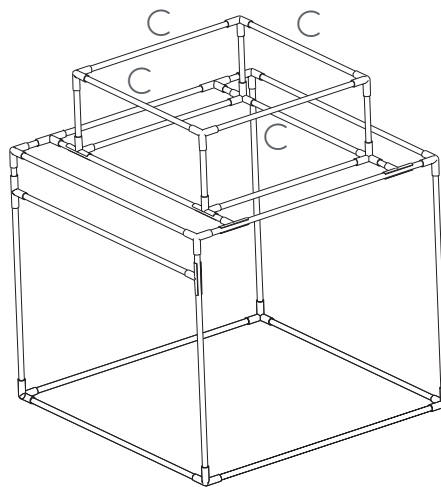
Step 6



Step 7



Step 8



Step 9

